



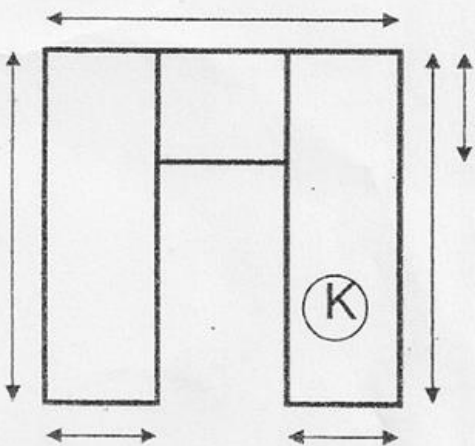
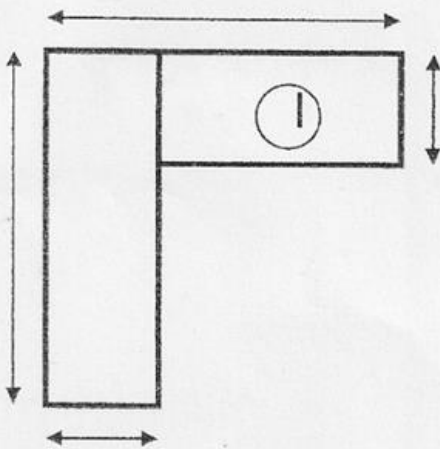
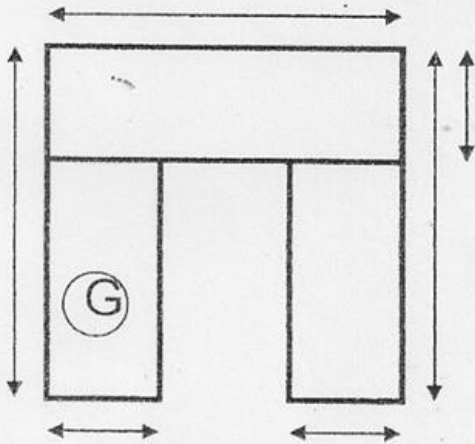
Kunde / Name, Vorname : _____

Telefon.- o. Handy-Nr.: _____

Arbeitsplatten - Dekor / Nr.: _____

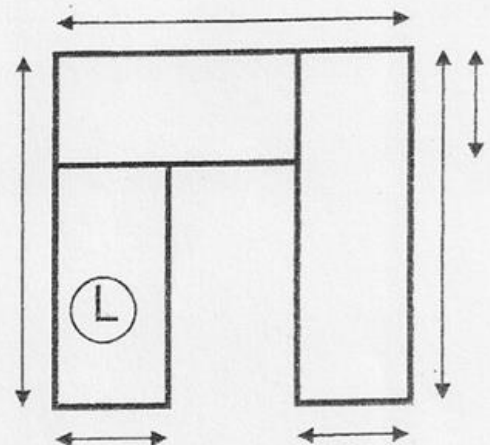
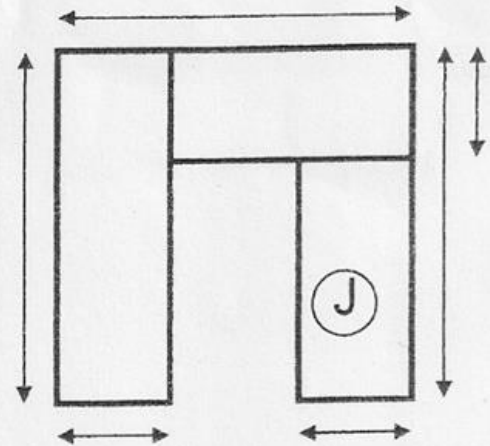
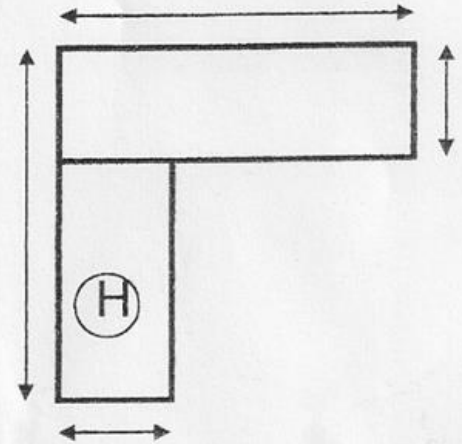
Datum der Bestellung : _____

Datum der Fertigstellung : _____



WAP*: _____

 Ecken: Set's
 Schrauben: Paar



Unterschrift: _____